

奈曼旗农牧和科技局

文件

奈曼旗财政局

奈农科字〔2021〕119号

关于印发《奈曼旗 2021—2023 年节能日光温室（塑料大棚）标准化钢结构骨架购置补贴试点实施方案》的通知

各苏木乡镇人民政府、六号农场管委会：

为加快推进我旗设施种植机械化发展，按照《内蒙古自治区农牧厅 财政厅关于印发〈内蒙古自治区 2021—2023 年节能日光温室（塑料大棚）标准化钢结构骨架购置补贴试点实施方案〉的通知》（内农牧机发〔2021〕254 号）和《关于印发〈通辽市 2021-2023 年节能日光温室（塑料大棚）标准化钢结构骨架购置补贴试点实施方案〉的通知》（通农牧发〔2021〕251 号）要求，结合我旗实际，制定了《奈曼旗 2021—2023 年节能日光温室（塑料大棚）标准化钢结构骨架购置补贴试点实施方案》，现印发给你们，请认真贯彻落实。

奈曼旗农牧和科技局



奈曼旗财政局



2021 年 8 月 6 日

奈曼旗 2021-2023 年节能日光温室（塑料大棚）标准化钢结构骨架购置补贴试点实施方案

为贯彻落实《农业农村部 财政部关于做好 2021 年农业生产发展等项目实施工作的通知》（农计财发〔2021〕8 号）和《农业农村部关于加快推进设施种植机械化发展的意见》（农机发〔2020〕3 号）精神，加快推进农业机械化与设施农业融合发展，根据《内蒙古自治区农牧厅、财政厅关于印发〈内蒙古 2021-2023 年节能日光温室（塑料大棚）标准化钢结构骨架购置补贴试点实施方案〉的通知》（内农牧机发〔2021〕254 号）和《关于印发〈通辽市 2021-2023 年节能日光温室（塑料大棚）标准化钢结构骨架购置补贴试点实施方案〉的通知》（通农牧发〔2021〕251 号）要求，制定本方案。

一、实施目标

发挥农机购置补贴政策引导和支持作用，严格按照自治区规定的补贴产品、补贴范围、补贴对象、补贴流程，规范实施节能日光温室（塑料大棚）标准化钢结构骨架购置补贴试点，支持节能日光温室标准化建设，提升设施农业机械化、智能化、高标准发展水平，促进农业绿色高效发展。

二、补贴产品

（一）补贴产品品目

补贴产品为节能日光温室（塑料大棚）标准化钢结构骨架，

且该钢结构骨架已应用于本地区日光温室，补贴产品品目为钢结构骨架节能日光温室，主要包括全落地式、半落地式节能日光温室和钢结构骨架大棚（见附件 1）。

（二）补贴产品要求

1. 钢结构骨架节能日光温室至少拥有实用新型专利、发明专利、省（自治区）级以上科技成果鉴定或者评价证明之一。

2. 钢结构骨架节能日光温室补贴产品应符合设施农业标准化、机械化、智能化发展方向，具备良好的安全性、耐久性、稳定性，钢结构骨架节能日光温室满足所在区域冬季不加温进行果类菜生产（应急加温除外）。

3. 补贴产品须在明显位置固定标有生产企业、产品名称和型号、出厂编号、生产日期、产品标准、联系电话等信息的永久性铭牌。

4. 钢结构骨架适用于内蒙古自治区设施农业生产，设计年限不低于 10 年，风、雪荷载及作物荷载应符合国家标准《农业温室结构荷载规范》（GB/T51183-2016）的规定。内蒙古部分地区风荷载和雪荷载基本值（见附件 2），未列地区风、雪荷载可参照临近地区执行。

5. 骨架钢材应采用不低于 Q235B 钢，非焊接的檩条和墙梁可采用 Q235A 钢，非焊接骨架连接件钢材可采用 Q195 钢，质量分别符合现行国家标准《碳素结构钢》（GB/T700）和《低合金高强度结构钢》（GB/T1591）的有关规定；桁架温室采用钢筋材料质量应符合现行国家标准《钢筋混凝土用钢第 1 部分：热轧光圆钢筋》（GB/T1499.1）和《钢筋混凝土用钢第 2 部分：

热轧带肋钢筋》(GB/T1499.2)的有关规定。

6. 骨架所用锌丝化学成分应符合 GB/T470-2008 锌锭规定；冲压件符合 GB/T13914-2013 尺寸公差、GB/T13915-2013 角度公差、GB/T13916-2013 形状和位置未注公差、GB/T15055-2007 未注公差尺寸极限偏差和 GB/T30570-2014 结构要素的规定；热镀锌符合 GB/T 13912。

7. 主体骨架组件在工厂一次成型，主体安装完后应对焊口焊缝喷涂富锌漆做防腐处理。

8. 钢骨架节能日光温室建筑参数应符合内蒙古节能日光温室设计参数指标（见附件3）。不同类型钢结构骨架材料、建设标准应符合规定要求（见附件4）。

（三）补贴产品企业条件

1. 具备农业设施、温室建造等生产和经营能力。

2. 有固定的生产经营场所，具备加工制造能力和生产技术人员，具备产品质量相应的安装、调试和售后服务等能力的团队，确保生产和使用过程中的问题能及时解决。

3. 未被列入国家企业信用信息公示系统严重违法失信企业名单。

三、补贴范围和补贴对象

（一）补贴范围

在全旗范围内实施。对纳入政府规划的设施农业园区、综合性农业园区或集中连片建设区的钢结构骨架节能日光温室进行补贴试点，优先支持全落地式和半落地式钢结构骨架节能日光温室。

(二) 补贴对象

补贴对象为购置钢结构骨架开展节能日光温室和大棚建设的个人和农业生产经营组织，其中农业生产经营组织包括农村集体经济组织、农民专业合作经济组织、农业企业和其他从事农业生产经营的组织。

(三) 起补面积

个人享受钢结构骨架日光温室补贴的起补面积为单栋不低于 667 平方米累计室内面积 2000 平方米，农业生产经营组织享受钢结构骨架日光温室起补面积为单栋不低于 667 平方米累计室内面积 10000 平方米。起补面积不包含耳房，单栋钢结构骨架日光温室室内面积不足 667 平方米的不补贴。

四、资金规模及补贴额度

(一) 补贴资金规模

按照不超过当年下达的中央财政补贴资金总额的 10% 确定补贴资金规模，年度资金用完为止。

(二) 补贴额度

1. 全落地式钢结构骨架节能日光温室：钢结构骨架日光温室每平方米室内面积补贴 30 元。

2. 半落地式钢结构骨架节能日光温室：钢结构骨架日光温室每平方米室内面积补贴 22.5 元。

3. 钢结构骨架塑料大棚：钢结构骨架塑料大棚每平方米室内面积补贴 9 元。

单栋钢结构骨架日光温室(塑料大棚)室内面积超过 667 平方米的可以按比例折算补贴额度。

五、试点期限

补贴试点期限从2021年6月1日截至到2023年12月31日。

六、操作流程

节能日光温室（塑料大棚）标准化钢结构骨架购置补贴试点工作实行“先申请审核、再录入系统、先建设后补贴、县级结算、直补到卡（户）”的补贴操作方式。

（一）制定方案。我旗农牧部门会同财政部门根据本实施方案，按职责分工和地区实际，制定本地区节能日光温室（塑料大棚）标准化钢结构骨架购置补贴实施方案。

（二）自主投档。钢结构骨架节能日光温室（塑料大棚）生产企业按方案规定和要求，及时自主投档。自治区农牧厅按照规定组织开展形式审核，集中公布投档产品信息汇总表。自主投档面向全国生产企业，自愿申报。

（三）申请审核。我旗纳入政府规划的设施农业园区、综合性农业园区或集中连片建设区的补贴资金申请对象要在项目实施前期，向我旗农牧部门提交相关材料，我旗农牧部门和财政部门根据项目建设要求，实地查验建设地点（选址是否符合政策和规范要求，场区布局是否合理），审查申报材料，填写《内蒙古节能日光温室钢结构骨架补贴申请表》（附件5），并上报市农牧部门和财政部门。

（四）自主购置。申请补贴对象（指购置钢结构骨架者）自主选择投档通过的生产企业及其产品，并对自主购买和安装行为的真实性负责，承担相应责任义务。购置行为及资金往来

要求全程留痕备查。

(五) 申请补贴。申请补贴对象在规定时间内自主向我旗农机购置补贴受理部门提出申请补贴资金相关事宜。按要求提交身份证明(身份证或统一社会信用代码证)、发票、卡(账)号等材料,申请补贴对象对提交材料的真实性、完整性和有效性负责并承担相关法律责任。

(六) 审核核验。节能日光温室(塑料大棚)建成后,申请补贴对象向我旗农牧部门提交节能日光温室(塑料大棚)建设安装合同、安装清单、建设图纸等资料。我旗农牧部门审核通过后,委托有资质的第三方进行现场核验,并填写《内蒙古节能日光温室钢结构骨架补贴项目核验表》(附件6)。现场验收时,同时审核确认节能日光温室(塑料大棚)设计与施工是否符合规范要求,水电路基础设施配套是否合理和满足使用要求。

(七) 资金兑付。我旗农牧部门和财政部门按职责分工、时限要求对补贴相关申请资料进行审核,办理补贴资金发放。我旗农牧部门整理汇总补贴资金结算相关材料,报送同级财政部门。我旗财政部门自收到同级农牧部门报账结算材料,将补贴资金拨付到符合要求的申请补贴对象的个人惠农“一卡通”(银行卡),补贴给农业生产经营组织的资金拨付到上述组织公共账户;未开设公共账户的农业生产经营组织,经组织成员同意签字,材料报我旗农牧部门备案后,可拨付到组织法人或其他成员个人惠农“一卡通”账户。

(八) 信息公开。我旗农牧部门会同财政部门将节能日光温

室钢结构骨架补贴试点相关信息纳入农机购置补贴信息公开专栏，在奈曼旗政府网等官方网站及时公开公示补贴产品的相关政策信息和专项资金安排、使用等情况。

（九）抽查。自治区根据各地补贴试点实施情况，委托有资质的第三方适时对各地政策落实情况进行抽查，并对抽查中发现问题按有关规定及时进行处理。

七、工作要求

（一）加强组织领导。实施节能日光温室钢结构骨架购置补贴试点，是为适应农牧业发展及现代农牧业建设需要而开展的尝试，是一项改革创新工作。我旗农牧、财政部门要加强组织领导，履职尽责，严守工作纪律，强化政策宣传，按照农机购置补贴政策要求，公开、公正、高效、规范实施好试点工作，确保政策实施达到预期效果。要加强政策调研和执行情况检查，总结分析好的做法，为下一步政策调整提供实践和理论依据。

（二）加强风险防控。要严格按照自治区、通辽市实施方案以及《内蒙古自治区农机购置补贴产品违规经营行为处理办法（试行）》（内农牧规发〔2017〕9号）要求，对节能日光温室钢结构骨架购置补贴试点补贴资金、补贴对象、补贴标准、实施程序、实施进度、资金拨付等内容的核实，有效加强风险防控。对虚假申报、以次充好、降低标准、套取补贴等违规行为要严肃处理。

（三）严肃工作纪律。财政、农牧部门及其工作人员、补贴资金使用单位和个人，应依法接受审计、纪检监察、行业主管等部门监督检查，按要求如实提供检查所需的材料。在补贴

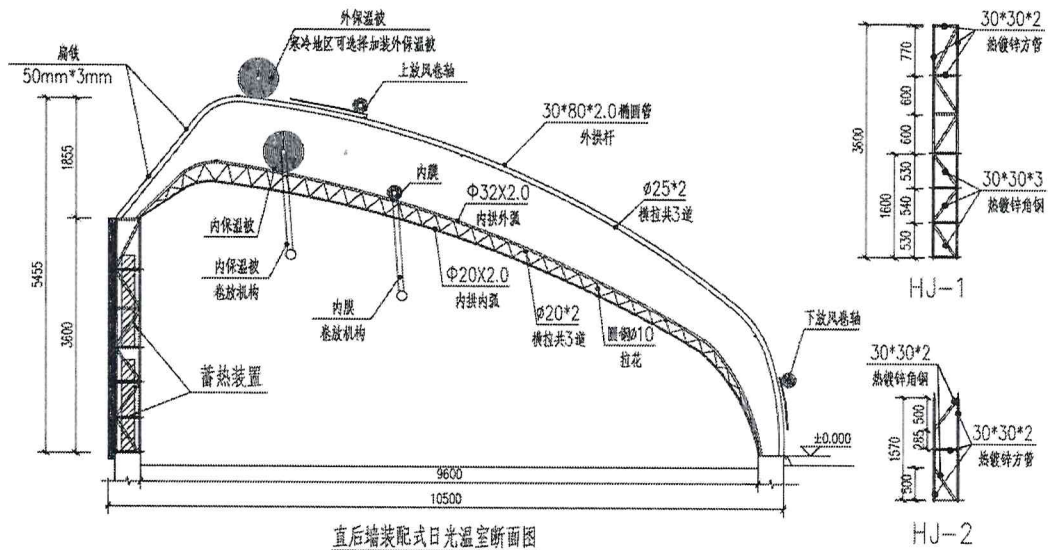
试点实施中，存在违反规定分配或使用资金，以及其他滥用职权、玩忽职守、徇私舞弊等违法违纪行为的，按照有关法律法规追究相应责任。

（四）严格评估考核。自治区将对各盟市节能日光温室钢结构骨架购置补贴试点工作进行绩效评价。市级也要对各旗县市区开展绩效评价，建立以结果为导向的激励约束机制，将各旗县市区绩效评价结果作为下一年度是否继续补贴的重要依据。

- 附件：
1. 节能日光温室钢结构骨架不同类型示意图
 2. 内蒙古部分地区基本风压值、雪压值
 3. 内蒙古自治区节能日光温室设计参数
 4. 不同类型钢结构骨架建设标准
 5. 内蒙古节能日光温室钢结构骨架补贴申请表
 6. 内蒙古节能日光温室钢结构骨架补贴项目核验表
 7. 内蒙古自治区 2021-2023 年农机新产品购置补贴机具补贴额一览表

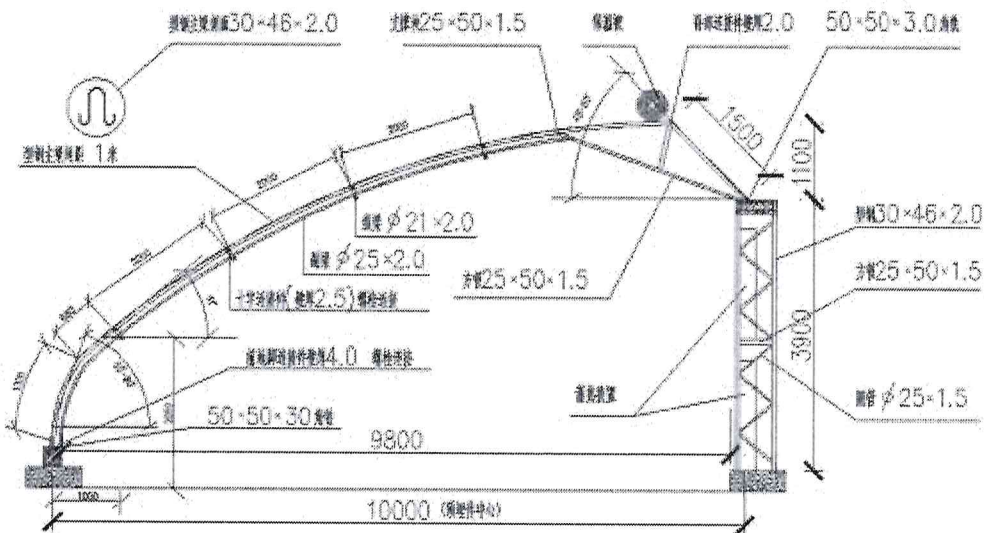
附件 1

节能日光温室钢结构骨架不同类型示意图



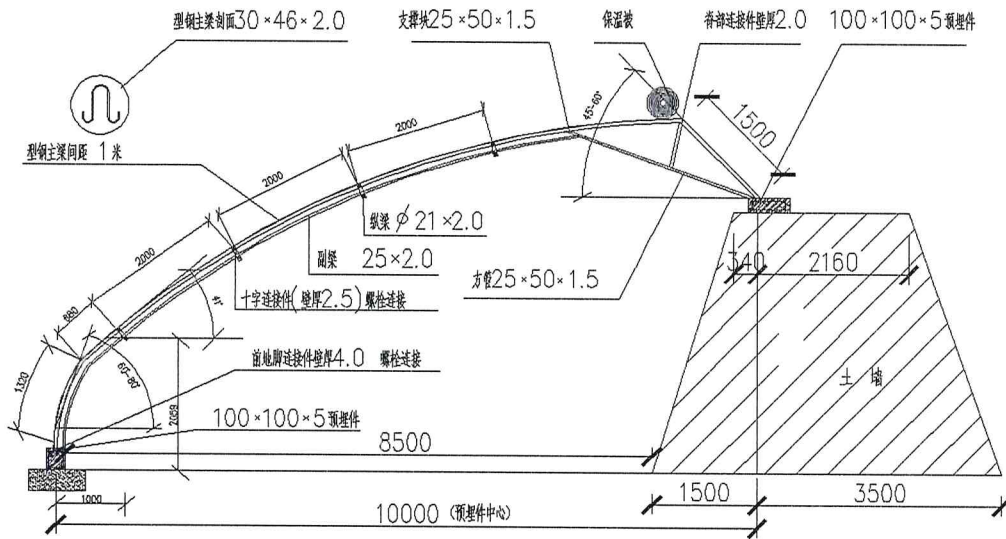
直后墙装配式日光温室断面图

说明：温室长度70米，跨度10.5米（室内为9.6米），室内面积为672平米，外拱杆为30×80×2.0椭圆管，间距1米，内拱架上下弦均为圆管，拉花为Φ10圆钢，间距2米；内拱架与横拉采用焊接连接，并增加“八”字斜撑，外拱杆与横拉用U型卡连接，内外拱架两个端头与后墙及前梁连接处也增加“八”字斜撑，斜撑为Φ10mm圆钢。后墙竖向桁架1、桁架2间距均为2米；温室四周设置钢地梁，前后梁各两道，中间竖向连接，东西梁一道；后墙配置蓄热水箱2层，可以确保-25℃越冬生产；当温度低于-30℃时，多增加一层保温被，确保越冬生产。



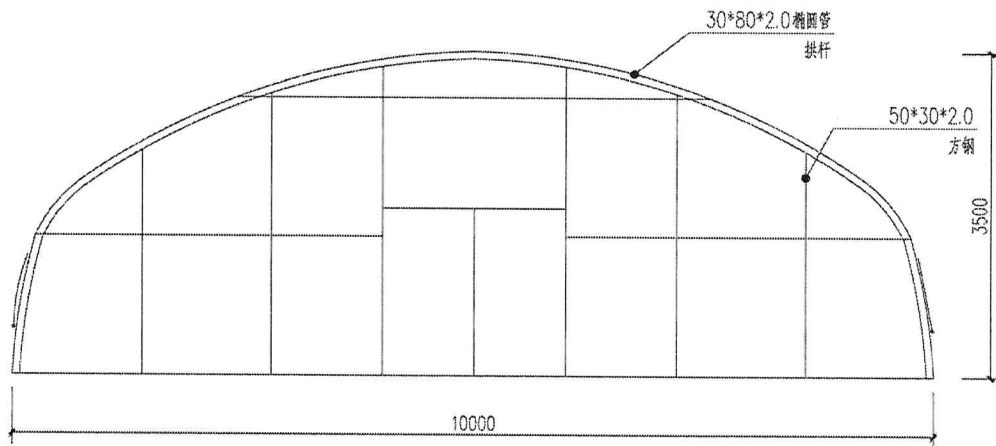
全落地式装配式节能日光温室骨架材料表（单层架，室内面积9.8×100=980m²）

说明：温室长度100米，跨度10米，拱架间距1.0米，拱架为30×46×2.0型钢和6分2.0圆管双弦结构；后墙桁架间距1.5米；温室四周设置50×50×3.0角铁钢梁，前梁一道，后梁上下各一道，东西钢梁各一道；后墙配置蓄热水箱2层，温室保温和后墙为土墙林相当，确保越冬生产。



半落地式新型装配式多功能节能日光温室骨架材料表（土墙单层架，室内面积 $8.5 \times 100 = 850 \text{ m}^2$ ）

说明：温室长度100米，跨度10米，拱架间距1.0米，拱架为 $30 \times 46 \times 2.0$ 型钢和6分2.0钢管双弦结构；后墙为传统土墙体结构，温室前后梁为钢筋砼结构，土墙体保温效果好，确保越冬生产。温室后墙也可采用砖墙砌块保温结构，温室前后梁为钢筋砼结构，后墙砖墙砌块应做外保温处理，保温效果和土墙体相当，确保越冬生产。



全落地式大棚钢结构示意图

说明：

1. 拱杆为 $30 \times 80 \times 2.0$ 椭圆管，间距1.5米，横拉为6分2.0圆管，间距2.0米均布，拱杆与横拉用U型卡连接，两个端头与基础连接处增加“八”字斜撑，斜撑为 $\Phi 10 \text{ mm}$ 圆钢。
2. 主体采用单层拱杆，热镀锌成型型材，包含辅件。
3. 覆盖系统：外层采用PVC膜覆盖，厚度10丝，安装热镀锌卡簧、卡槽、压膜绳等。
4. 放风系统：在大棚的前后坡分别设置1个手动放风系统。

附件 2

内蒙古自治区基本风压值、雪压值

省份	地区	风压(kN/m ²)		
		R=10	R=15	R=20
内蒙古	呼和浩特市	0.47	0.51	0.54
	苏尼特右旗朱日和镇	0.73	0.8	0.84
	锡林浩特市	0.43	0.45	0.47
	林西	0.65	0.7	0.74

地区	雪压 (kN/m ²)			地区	雪压 (kN/m ²)		
	R=10	R=15	R = 20		R=10	R=15	R = 20
呼和浩特市	0.25	0.29	0.31	苏尼特右旗朱日和镇	0.15	0.17	0.18
额尔古纳市拉布达林	0.35	0.38	0.40	乌拉特中旗 海流图镇	0.20	0.23	0.25
牙克石市图里河镇	0.40	0.45	0.49	达茂旗 百灵庙镇	0.25	0.28	0.30
满洲里市	0.20	0.23	0.25	四子王旗	0.30	0.34	0.38
海拉尔区	0.35	0.38	0.40	化德	0.15	0.18	0.20
鄂伦春报小二沟	0.35	0.39	0.41	杭锦后旗 陕坝镇	0.15	0.17	0.18
新巴尔虎右旗	0.25	0.29	0.31	包头市	0.15	0.18	0.20
新巴尔虎左旗阿木古郎	0.25	0.28	0.30	集宁	0.25	0.28	0.30
牙克石市博克图镇	0.35	0.40	0.44	阿拉善左旗 吉兰泰镇	0.05	0.07	0.08
扎兰屯市	0.35	0.40	0.44	临河	0.15	0.18	0.20
阿尔山市	0.45	0.49	0.53	鄂托克旗	0.15	0.16	0.17
科右翼前旗索伦	0.25	0.28	0.30	东胜	0.25	0.28	0.30
乌兰浩特市	0.20	0.23	0.25	伊金霍洛旗阿腾 席热镇	0.20	0.23	0.25
东乌珠穆沁旗	0.20	0.23	0.25	阿拉善左旗巴彦浩特镇	0.15	0.17	0.18
额济纳旗	0.05	0.07	0.08	西乌珠 穆沁旗	0.30	0.33	0.35
额济纳旗拐子湖	0.05	0.06	0.07	扎鲁特旗鲁北镇	0.20	0.23	0.25
阿左旗敖伦布拉格镇	0.10	0.12	0.13	巴林左 旗林东镇	0.20	0.23	0.25
阿拉善右旗	0.05	0.06	0.07	锡林浩特市	0.20	0.24	0.28
二连浩特市	0.15	0.18	0.20	林西	0.25	0.29	0.31
那仁宝力格	0.20	0.23	0.25	开鲁	0.20	0.23	0.25
达茂旗满都拉镇	0.15	0.17	0.18	通辽市	0.20	0.23	0.25
阿巴嘎旗	0.30	0.34	0.36	多伦	0.20	0.23	0.25
苏尼特 左旗	0.25	0.28	0.30	翁牛特旗乌丹镇	0.20	0.23	0.25
乌拉特后旗海力素	0.10	0.12	0.13	赤峰市	0.20	0.23	0.25
敖汉旗兴隆洼镇	0.25	0.29	0.31				

注：表中未列地区风、雪荷载参照临近地区执行，但不能低于表中标准。常见作物的吊挂荷载按照国家标准《农业温室结构荷载规范》GB/T51183-2016 规定执行。

附件 3

内蒙古自治区节能日光温室设计参数

纬度 (°)	跨度 (m)	脊高 (m)	后墙高 (m)	温室主采光角 (°)	温室合理采光角 (°)
38	8	≥4.5	≥3.2	≥21.5	≥34
	10	≥5.2	≥3.6		≥31
	12	≥5.9	≥4.2		≥28
39	8	≥4.5	≥3.2	≥22.5	≥35
	10	≥5.2	≥3.6		≥32
	12	≥6	≥4.2		≥29
40	8	≥4.6	≥3.2	≥23.5	≥35
	10	≥5.3	≥3.6		≥32
	12	≥6	≥4.2		≥29
41	8	≥4.7	≥3.2	≥24.5	≥36
	10	≥5.4	≥3.6		≥33
	12	≥6	≥4.2		≥30
42	8	≥4.8	≥3.2	≥25.5	≥36
	10	≥5.5	≥3.6		≥33
	12	≥6.2	≥4.2		≥30
43	8	≥4.8	≥3.2	≥26.5	≥37
	10	≥5.6	≥3.6		≥33
	12	≥6.4	≥4.2		≥32
44	8	≥4.9	≥3.2	≥27.5	≥37
	10	≥5.7	≥3.6		≥33
	12	≥6.4	≥4.2		≥32
45	8	≥5.0	≥3.2	≥28.5	≥38
	10	≥5.8	≥3.6		≥35
	12	≥6.5	≥4.2		≥34
46	8	≥5.1	≥3.5	≥29.5	≥38
	10	≥5.9	≥3.9		≥35
	12	6.6	≥4.5		≥34
47	8	≥5.2	≥3.5	≥30.5	≥39
	10	≥6	≥3.9		≥37
	12	6.7	≥4.5		≥35
48	8	≥5.2	≥3.5	≥31.5	≥39
	10	≥6.2	≥3.9		≥37
	12	6.8	≥4.5		≥35
49	8	≥5.3	≥3.5	≥32.5	≥40
	10	≥6.3	≥3.9		≥38
	12	6.9	≥4.5		≥36
50	8	≥5.3	≥3.5	≥33.5	≥40
	10	≥6.4	≥3.9		≥38
	12	≥7	≥4.5		≥36

温室主采光角：海拔高度为1000米以下的参照上表，海拔高度大于1000米的，海拔高度每升高100米，增加0.1度，其它脊高、后墙高、温室合理采光角随温室主采光角变化。

附件 4

4.1 直后墙装配式日光温室钢结构骨架建设标准

序号	名称	子项	规格	备注
1	钢地锚	/	预埋板+埋件	热镀锌
	钢地梁	/	20*40*2 方管	热镀锌
2	外骨架系统	拱杆	30*80*2 椭圆管, 斜撑 10#圆钢	热镀锌
		横拉 1	50*3 扁铁两道	热镀锌
		横拉 2	20*40*2 方管两道	热镀锌
	内骨架系统	横拉 3	直径 25*壁厚 2.0 圆管	热镀锌
		拱架	外弧直径 32*壁厚 2.0 圆管, 内弧直径 20*壁厚 2.0 圆管, 拉花、斜撑 10#圆钢	热镀锌
		横拉 1	20*40*2 方管一道	热镀锌
横拉 2	内弧直径 20*壁厚 2.0 圆管 3 道	热镀锌		
3	后墙竖向桁架	桁架 1	30*30*2mm 方管	热镀锌
			30*30*3mm 角钢	热镀锌
		桁架 2	30*30*2mm 方管	热镀锌
			30*30*3mm 角钢	热镀锌
	后墙横连接	水平横杆 1	30*30*2mm 方管	热镀锌
		水平横杆 2	50*30*2mm 方管	热镀锌
柱间斜拉		30*30*3mm 角钢	热镀锌	
4	侧墙骨架	侧墙骨架	50*30*2mm 方管	热镀锌
		门框	60*40*2mm 方管	热镀锌
5	温室门	骨架	30*30*2mm 方管	热镀锌
6	内膜卷轴	/	直径 32*壁厚 2.5 圆管	热镀锌
	放风卷轴	上风口卷轴	直径 25*壁厚 2.0 圆管	热镀锌
		下风口卷轴	直径 25*壁厚 2.0 圆管	热镀锌
	内保温卷轴	/	直径 76*壁厚 3.5 圆管	焊管

注：钢结构骨架构件截面高、截面宽、壁厚应不小于表中所列数值，如构件计算结果大于表中所列数值，须相应加大截面尺寸。

4.2 全落地式装配式节能日光温室钢结构骨架建设标准

序号	名称	子项	规格	备注
1	钢地锚	/	预埋板+埋件	热镀锌
	钢地梁	/	50*50*3.0 角铁	热镀锌
2	骨架系统	拱架（间距 1.0 米）	上弦 30*46*2.0 型钢，下弦 6 分 2.0 圆管	热镀锌
		十字连接件	50*150*2.5mm	热镀锌
		脊部连接件	24*150*2.0mm	热镀锌
		前脚连接件	50*100*4.0mm	热镀锌
		后脚连接件	50*130*4.0mm	热镀锌
		方管支撑	25*50*100*1.5mm	热镀锌
		U 型连接	50*78*1.5mm	热镀锌
		螺栓	M8*40 达克罗	热镀锌
		剪力栓钉	国标	热镀锌
		拱架拉杆	25*50*1.5*3.0 米方管	热镀锌
		拱架支撑	25*50*1.5*0.8 米方管	热镀锌
		拱架纵梁	4 分 2.0 圆管 5 道	热镀锌
3	后墙竖向桁架	桁架（间距 1.5 米）	30*46*1.5mm 型钢	热镀锌
			25*50*1.5mm 方管	热镀锌
			50*50*3.0mm 角铁	热镀锌
	后墙横连接	水平横杆 1	25*50*1.5mm 方管 2 道	热镀锌
		水平横杆 2	4 分 2.0 圆管 3 道	热镀锌
		柱间斜拉	6 分 1.5mm 圆管	热镀锌
4	侧墙骨架	侧墙桁架	30*46*1.5mm 型钢	热镀锌
			25*50*1.5 方管 3 道	热镀锌
		门框	30*46*1.5mm 型钢	热镀锌
5	温室门	骨架	25*50*1.5mm 方管	热镀锌

注：钢结构骨架构件截面高、截面宽、壁厚应不小于表中所列数值，如构件计算结果大于表中所列数值，须相应加大截面尺寸。

4.3 半落地式新型装配式多功能节能日光温室钢结构骨架建设标准

序号	名称	子项	规格	备注
1	骨架系统	拱架（间距 1.0 米）	上弦 30*46*2.0 型钢，下弦 6 分 2.0 圆管	热镀锌
		十字连接件	50*150*2.5mm	热镀锌
		脊部连接件	24*150*2.0mm	热镀锌
		前脚连接件	50*100*4.0mm	热镀锌
		后脚连接件	50*130*4.0mm	热镀锌
		方管支撑	25*50*100*1.5mm	热镀锌
		U 型连接	50*78*1.5mm	热镀锌
		螺栓	M8*40 达克罗	热镀锌
		剪力栓钉	国标	热镀锌
		拱架拉杆	25*50*1.5*3.0 米方管	热镀锌
		拱架支撑	25*50*1.5*0.8 米方管	热镀锌
		拱架纵梁	4 分 2.0 圆管 5 道	热镀锌

注：钢结构骨架构件截面高、截面宽、壁厚应不小于表中所列数值，如构件计算结果大于表中所列数值，须相应加大截面尺寸。

4.4 全落地式大棚钢结构骨架建设标准

序号	名称	规格	备注
1	地锚	自制地锚	
2	拱杆	30*80*2 椭圆管	热镀锌
3	拱杆横拉	6 分 2.0 钢管	热镀锌
4	侧墙骨架	50*30*2mm 方钢管	热镀锌
5	风口卷轴	6 分 2.0 钢管	热镀锌

注：钢结构骨架构件截面高、截面宽、壁厚应不小于表中所列数值，如构件计算结果大于表中所列数值，须相应加大截面尺寸。

附件 6

内蒙古节能日光温室钢结构骨架补贴项目核验表

填写单位：

填写日期： 年 月 日

温室建造企业名称		产品名称 及型号	
温室建造企业联系人		企业联系电话	
用户姓名		用户联系电话	
温室竣工验收时间		温室面积（平 方米）	
建设地点			
主要用途			
主要技术参数及配置			
现场验证情况	（现场运行情况、使用效果等） 验证人员签字： 年 月 日		
用户评价意见	（对温室整体性能、适用性、故障情况、安全性、售后服务等 进行评价） 用户签字（盖章或手印） 日期： 年 月 日		
核验意见	（综合评判是否适用于本地农业生产并填写明确意见） 盖章： 日期： 年 月 日		

备注：此表一式两份，一份交由申请企业，一份由实地验证单位留存。附件要提供
 舍内景、整体外貌共 2 张照片。

附件 7

内蒙古自治区 2021-2023 年农机新产品购置补贴机具

补贴额一览表

序号	大类	小类	品目	分档名称	基本配置和参数	中央财政补贴额(元)	类型
1	其他机械	其他机械	温室大棚	全落地式钢结构骨架日光温室	全落地式钢结构骨架日光温室。建设质量符合国家标准《农业温室结构荷载规范》(GB/T51183-2016)的规定,基本配置和参数符合方案要求。	30 元/m ²	非通用类
2	其他机械	其他机械	温室大棚	半落地式钢结构骨架日光温室	半落地式钢结构骨架日光温室。建设质量符合国家标准《农业温室结构荷载规范》(GB/T51183-2016)的规定,基本配置和参数符合方案要求。	22.5 元/m ²	非通用类
3	其他机械	其他机械	温室大棚	钢结构骨架塑料大棚	钢结构骨架塑料大棚。建设质量符合国家标准《农业温室结构荷载规范》(GB/T51183-2016)的规定,基本配置和参数符合方案要求。	9 元/m ²	非通用类